

SANICA

DUVAR ÖNÜ,
HIZLI MONTAJ
SİSTEMİ

FRONT OF WALL,
QUICK INSTALLATION
SYSTEM

GÖMME
REZERVUAR
MONTAJ VE
BAKIM KILAVUZU

CONCEALED
CISTERN
INSTALLATION AND
MAINTENANCE GUIDE

SAN100
SAN85
3/6 LT



www.sanica.com.tr

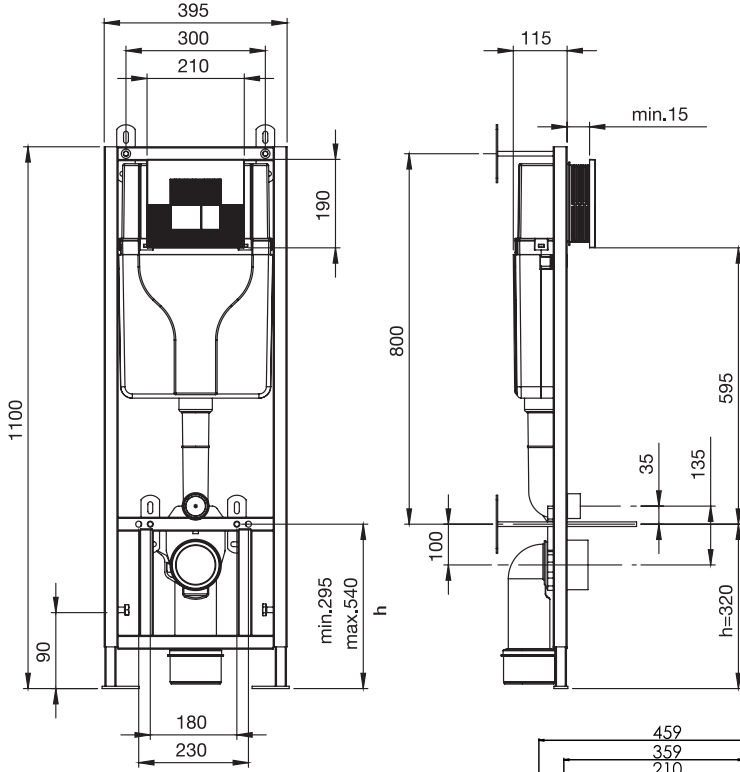
ÖZELLİKLER

- Çift basmalı (3 ~ 6 litre) kullanım
- 0.3 ~ 16 bar aralığında çalışma
- Galvaniz kaplamalı şase
- 400 kg yük taşıma kapasiteli şase
- Kolay montaj
- Küçük ve zarif tasarım
- Buğulanmayı önleyici strafor kaplı gövde
- 5 yıl garanti

SPECIFICATIONS

- Flush cistern adjusted for dual flush (3 ~ 6 litres)
- 0.3 ~ 16 bar operating pressure
- Galvanized steel tubular frame
- 400 kg loading capacity frame
- Easy installation
- Small & fine design
- Anti-condensation polyfoam covered body
- 5 year guarantee

TEKNİK ÇİZİM / TECHNICAL DRAWING

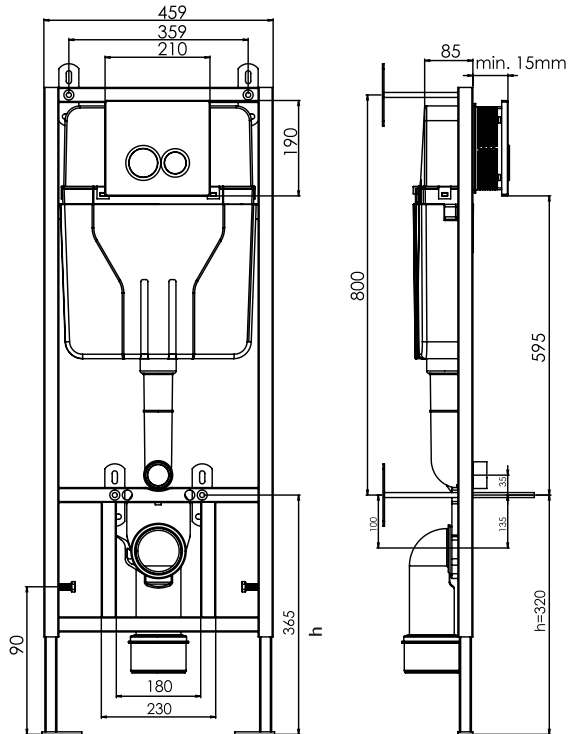


ÖNEMLİ NOT

Yükseklik (h) ölçüsü bitmiş zeminden saplama eksenini ifade etmektedir ve ortalama olarak 320 mm. 'dir. Ancak kesin ölçü, kullanılacak klozetin saplama ekseninin ölçüsüne göre ayarlanmalıdır.

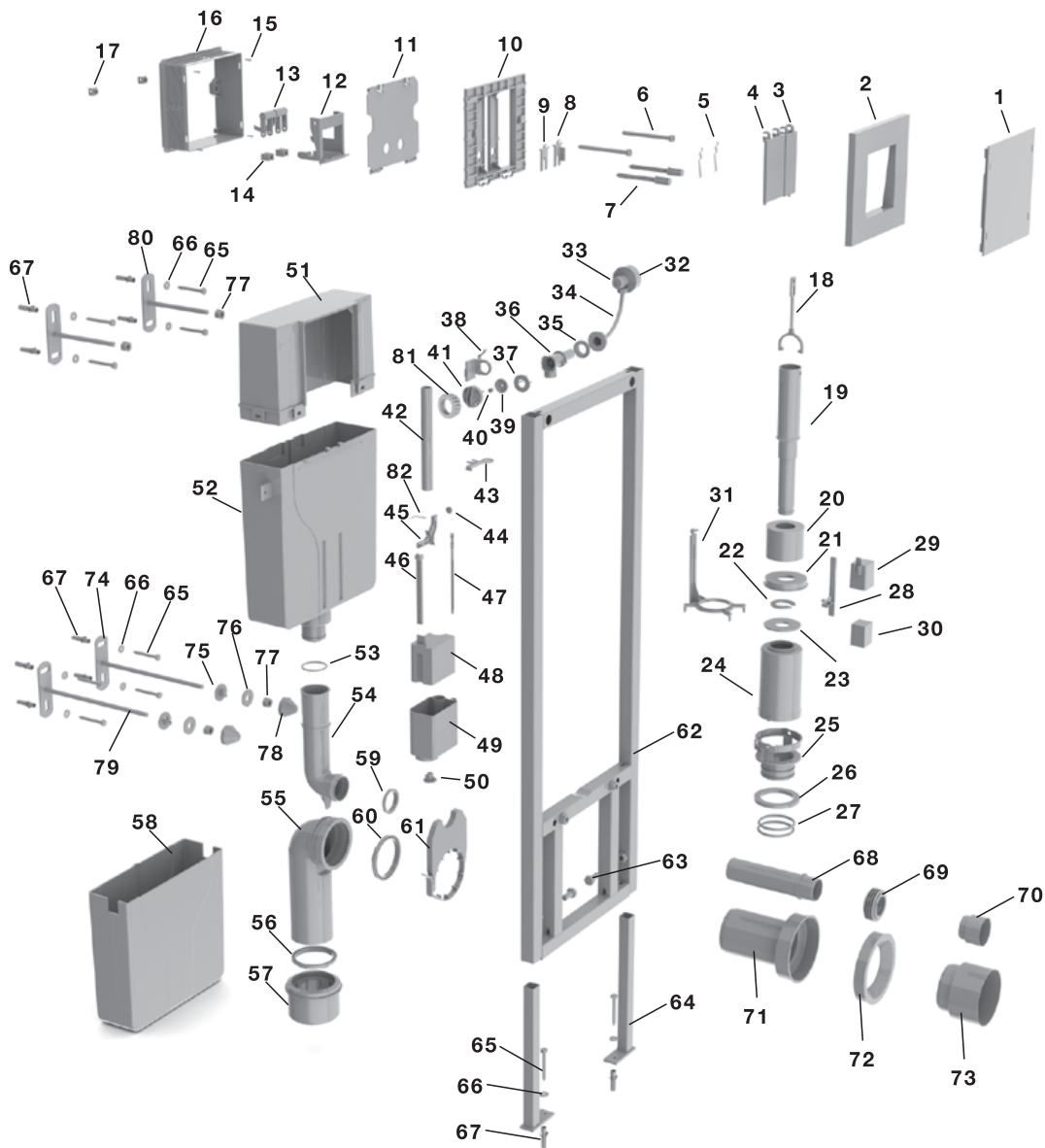
IMPORTANT NOTE

Height (h) measurement means between the axis of the connection of the WC pan and the finished ground level and the average height is 320 mm. However, the final measurement should be adjusted according to WC pan's connection axis.



PARÇA VE KODLAR / PARTS AND CODES

Şablon Kapağı	1	Gauge Lid	42	Floater Pipe
Panel	2	Panel	43	Drip Tray
3 Lt. Butonu	3	3 Liters Button	44	Lever Gasket
6 Lt. Butonu	4	6 Liters Button	45	Lever Arm
Buton Yayı	5	Button Spring	46	Floater Bar
Vidalı Çubuk	6	Screw Bar	47	Adjusted Screw Bar
Basma Çubuğu	7	Pressing Bar	48	Interior Tank Floater
3 Lt. Klips	8	3 Liters Spring Clip	49	Exterior Tank Floater
6 Lt. Klips	9	6 Liters Spring Clip	50	Below Floater Lid
Plastik Çerçeve	10	Plastic Frame	51	Upper Body
Koruyucu Kapak	11	Protector Lid	52	Lower Body
Hareketli Kol Köprüsü	12	Moving Arm Cross Over	53	Body Gasket
Hareketli Kol	13	Moving Arm	54	Clean Water Pipe
Klips	14	Clips	55	Waste Water 90 Degree Elbow
4x20 Vidası	15	4x20 Screw	56	Adaptor Gasket
Şablon	16	Template	57	Adaptor
Tutucu Kulak	17	Binding Flap	58	Body Isolation Styrofoam
Çekme Kolu	18	Pulling Arm	59	Clean Water Pipe Gasket
Taşma Borusu	19	Overflow Pipe	60	Waste Water Elbow Gasket
Boşaltma Straforu	20	Discharge Styrofoam	61	Plastic Bracelets
Boşaltma Plakası	21	Discharge Plate	62	Metal Chassis
Segman	22	Ring	63	M 10x25 Sharp Ended Bolt
Kelepçe Contası	23	Clip Gasket	64	Metal Leg
Fanus	24	Outlet Valve Body	65	Screw
Boşaltma Yatağı	25	Discharge Unit	66	M12 Nut
Boşaltma Yatak Contası	26	Discharge Unit Gasket	67	M10 Expanded Wall Plug
Boşaltma Yatak Oringi	27	Discharge Unit O Ring	68	Interval Extension Pipe
Şamandıra Kolu	28	Floater Arm	69	Interval Extension Pipe Gasket
3 Lt. Şamandıra	29	3 Liters Floater	70	Clean Water Stopper
Şamandıra Straforu	30	Floater Styrofoam	71	Plain Pipe
Boşaltma Köprüsü	31	Discharge Bridge	72	Plain Pipe Gasket
Musluk Süngeri	32	Tap Sponge	73	Waste Water Stopper
Ara Musluk	33	Interval Tap	74	Base with M12 Nut
Flex	34	Flexible Hose	75	Plastic Backstop
Flatör Somunu	35	Floater Gasket	76	M12 Washer
Flatör	36	Floater	77	M12 Nut
Flatör Conta Tutucu	37	Floater Gasket Holder	78	Screw Lid
Doldurma Köprüsü	38	Filling Bridge	79	M12x300 Threaded Nut
Membran Conta	39	Membran Gasket	80	Base with M 10x200 Threaded Nut
Membran Conta Pimi	40	Membran Gasket Bolt	81	Floater Lid Nut
Flatör Kapağı	41	Floater Lid	82	Lever Arm Bolt
		Flatör Borusu		
		Damlalık		
		Manivela Contası		
		Manivela Kolu		
		Şamandıra Çubuğu		
		Vidalı Ayar Çubuğu		
		İç Havuz Şamandırası		
		Dış Havuz Şamandırası		
		Flatör Alt Kapak		
		Üst Gövde		
		Alt Gövde		
		Gövde Oringi		
		Temiz Su Borusu		
		Pis Su 90 Dirsek		
		Adaptör Contası		
		Adaptör		
		Gövde İzolasyon Straforu		
		Temiz Su Boru Contası		
		Pis Su Dirsek Contası		
		Plastik Kelepçe		
		Metal Şase		
		M10x25 Ucu Sivri Civata		
		Metal Ayak		
		Trifon Vida		
		5/16 Pul		
		M10 Expandet Dubel		
		Ara Uzatma Borusu		
		Ara Uzatma Boru Contası		
		Temiz Su Tapası		
		Düz Boru		
		Düz Boru Contası		
		Pis Su Tapası		
		M12 Somunlu Pabuç		
		Plastik Takoz		
		M12 Pul		
		M12 Somun		
		Vida Kapağı		
		M12x300 Saplama		
		M10x200 Saplama Pabuç		
		Flatör Kapak Somunu		
		Manivela Kol Pimi		

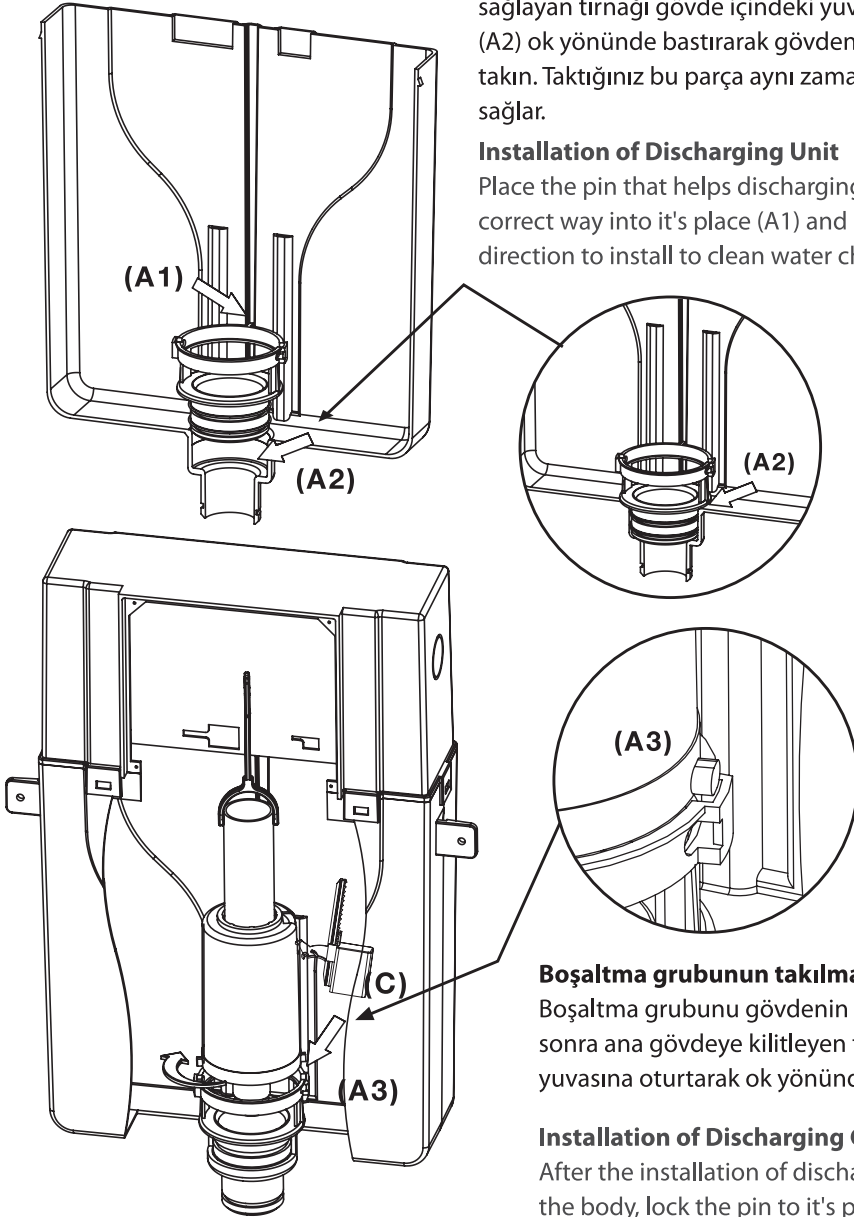


Boşaltma yatağının takılması

Boşaltma grup yatağını doğru yönde takılmasını sağlayan tırnağı gövde içindeki yuvasına (A1) geçirin ve (A2) ok yönünde bastırarak gövdenin temiz su kanalına takın. Taktığınız bu parça aynı zamanda sızdırmazlık sağlar.

Installation of Discharging Unit

Place the pin that helps discharging unit to be installed correct way into it's place (A1) and (A2) press the arrow direction to install to clean water channel of the body.



Boşaltma grubunun takılması

Boşaltma grubunu gövdenin içine taktıktan sonra ana gövdeye kilitleyen tırnağı (A3) yuvasına oturttükten sonra ok yönünde kilitleyiniz.

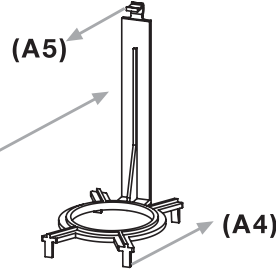
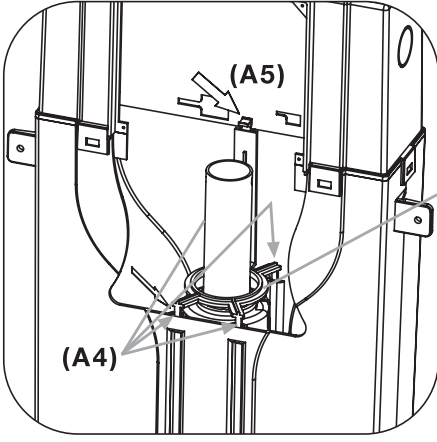
Installation of Discharging Group

After the installation of discharging group into the body, lock the pin to it's place to the arrow direction.

Not: 3 litre şamandıranın (C) sağ tarafta olmasına dikkat ediniz.

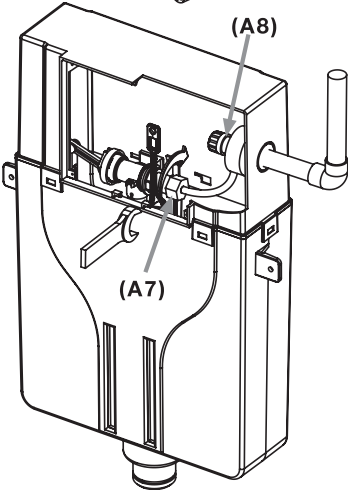
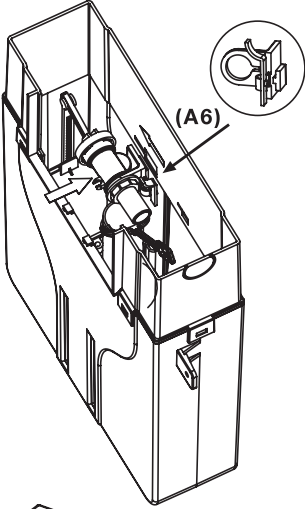
Note: 3 liters floater should be on the right side (C).

DOLDURMA GRUBU MONTAJI / FILLING GROUP INSTALLATION



Boşaltma grubunu gövdeye sabitleyen ve darbelerle karşı da korumaya yarayan köprünün tutucu kulaklarını (A4) gövdedeki yuvalarına oturttükten sonra köprü kolundaki tırnağı (A5) üst gövde ile alt gövdenin birleşme noktasındaki yuvasına bastırarak itiniz.

Place the bridge's holding clips (A4) into their places; the clips stabilize the discharging group to the body and help to protect against the impacts and push the pin (A5) with pressing by hand to the upper and lower body's connection point.



Doldurma grubu bağlantısı

Doldurma grubunu ana gövdeye sabitlemek için, doldurma köprüsündeki kare pimi yuvasına oturttükten sonra sola doğru itiniz. (A6) Doldurma grubunu sabitledikten sonra rezervuarınızın temiz su bağlantısı için flex somununu (A7) sıkarak diğer ucundaki ara musluğu (A8) ise duvardaki tesisatınızın durumuna göre gövdedeki üst, arka veya yan delik yerlerinden uygun olanı açarak tesisat bağlantısını yapınız.

Filling Group Connection

Place the square pin to its place by moving to the left side in order to fix the filling group to main body (A6). After fixing the filling group, squeeze the flex turn screw (A7) for the clean water connection of the concealed cistern and connect the interval tap (A8) according to installation on the wall to the suitable upper, rear or side hole by opening.

HAREKETLİ KOL, KORUYUCU KAPAK VE ŞABLON MONTAJI

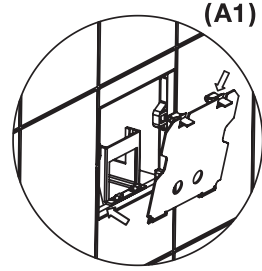
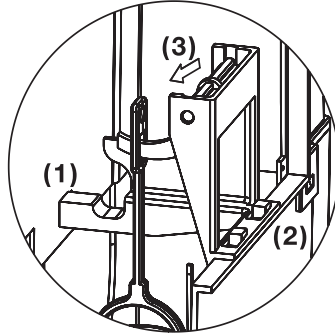
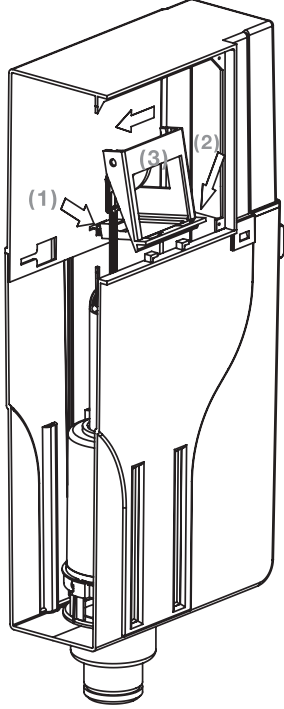
INSTALLATION OF THE MOVING ARM, PROTECTIVE COVER AND TEMPLATE

HAREKETLİ KOL KÖPRÜ MONTAJI

Hareketli kol köprüsünü ana gövde üzerindeki yuvasına (1) iterek geçirin, daha sonra geniş taraftaki kanalları (2) yine ana gövde üzerindeki pimlere geçirerek köprüyü (3) sola doğru iterek sabitleyin ve hareketli kolu çekme koluna takın.

INSTALLATION OF THE MOVING ARM BRIDGE

Place the moving arm bridge into it's place (1) by pushing on the main body then get through the channels (2) on the wide side of the body, fix the bridge (3) by pushing to the left side on the main body and mount the moving arm to pulling arm



KORUYUCU KAPAK MONTAJI (A1)

Koruyucu kapağını (A1) şekilde görüldüğü gibi, önce alt kısmındaki tırnakları oturtun ve daha sonra üst taraftaki mandalları bastırarak kilitlemesini sağlayın.

INSTALLATION OF THE PROTECTIVE COVER (A1)

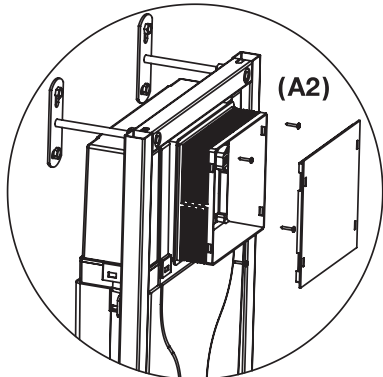
Firstly, mount the protective cover (A1) to the bottom of the clips as it can be seen on the picture and then ensure the top pins locked.

ŞABLON VE KAPAK MONTAJI (A2)

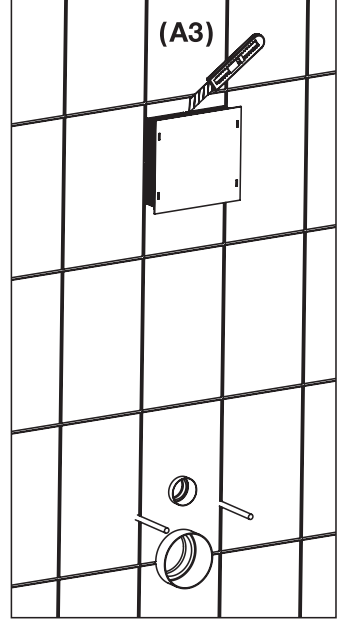
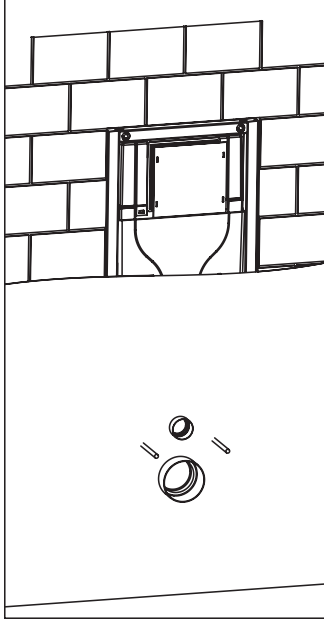
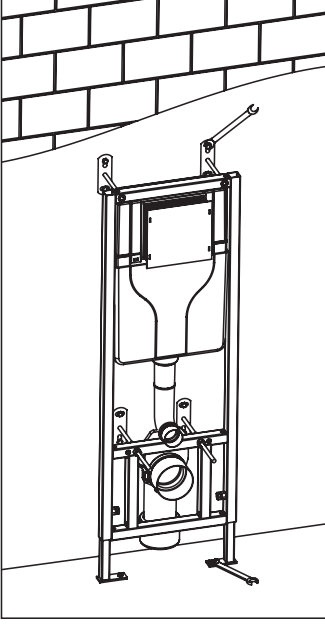
Şablonu şekilde görüldüğü sıra ile ana gövde üzerindeki yerine vidalayarak sabitleyin ve şablon kapağını takın. (A2)

INSTALLATION OF THE TEMPLATE AND COVER (A2)

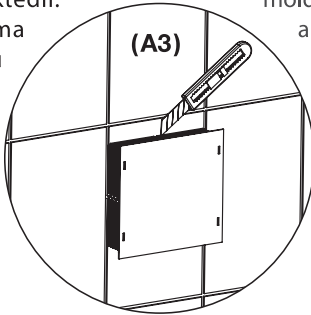
Fix the template by screwing to it's place on the main body in sequence and install the template cover (A2).



DUVAR MONTAJI / WALL INSTALLATION



Rezervuarınızın montajını yapacağınız alana, su tesisatınıza ve pis su giderine uygun şekilde yerleştiriniz. Teknik çizimde gösterildiği şekilde, montaj yüksekliğini ayarlayınız. Su terazisi kullanarak yere düzlüğünü sağlayınız. Daha sonra duvara ve yere sabitleme vida takımlarını kullanarak sabitleyiniz. Duvara sabitleme işlemini yaparken, ürünün üzerindeki şablon kapağı, saplama hortumları, pis su - temiz su tapalarının takılı olmasına dikkat ediniz. Fayans uygulandıktan sonra şablonu şekil A3 de görüldüğü gibi fayans yüzeyi ile sıfır olacak şekilde falçata ile kesilmelidir. Kumanda panellerini ve klozet bağlantısını bu işlemden sonra yapmanız gerekmektedir. Korumucu köpük, saplama hortumları, pis su ve temiz su tapaları, aynı zamanda kumanda paneli ve ara uzatma borusu, düz borunun montaj şablonlarıdır.



Place the concealed cistern to the installation place properly according to water system and waste water drainage. Arrange the installation height as it can be seen on the technical drawing. Ensure the flatness on the ground by using water gauge and then use the fixing screws to fix it to the wall and the floor. While doing the fixing process to the wall, make sure that the face mold, threaded nut pipes and waste and clean water plug installed. After ceramic tiles installed, the face mold should be cut the same level as ceramic tile as it can be seen at figure A3. The control panel and WC pan connections should be done after above process. The face mold, the threaded nut pipes, the waste and the clean water plug, the control panels and the interval extension pipe are the installation face mold of the straight pipe.

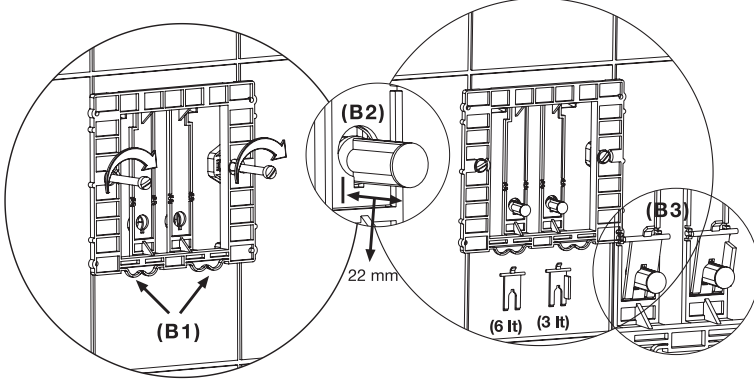
KUMANDA PANEL MONTAJI / INSTALLATION OF CONTROL PANEL

Plastik çerçeveyi kumanda panelini tutan yaylar (B1) aşağıda kalacak şekilde şablon üzerindeki tutucu kulaklara vidalı çubukları kullanarak fazla sıkmadan vidalayınız.

Screw the plastic frame slightly by using screwed bar and keep the springs (B1) that hold the control panel down.

Not: Duvar kalınlığı minimum 15 mm olmalıdır.

Note: The thickness of the wall should be minimum 15mm.



Basma çubuklarını hareketli kol üzerindeki klipsleri şekil B2'deki ölçüyü ayarlayarak takınız. Daha sonra şekil B3'deki 3-6 lt klipslerini 3 lt klipsi sağ tarafa gelecek şekilde takınız.

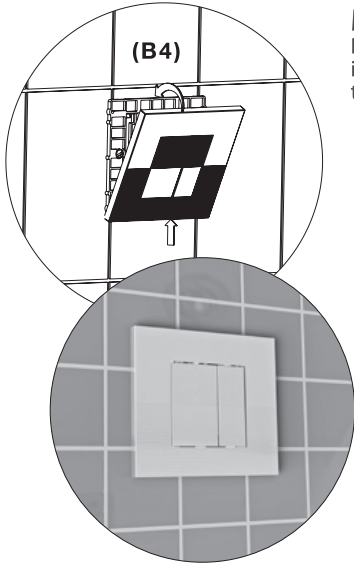
Adjust and mount the pressing bars and the clips on the moving arm as in figure B2 and then mount the 3 liters clip of the 3-6 liters clips on the right side as in figure B3.

KUMANDA PANELİNİN TAKILMASI

Kumanda panelinin alt iç tarafındaki kanala plastik çerçevedeki yayları (B1) oturtunuz. Daha sonra alttan yukarı doğru kaldırarak kumanda panelinin üst iç kanalını plastik çerçeveye geçiriniz.(B4)

MOUNTING CONTROL PANEL

Place the springs (B1) on the plastic frame to the channel of the down inside of the control panel. Later on, place the upper inside channel of the control panel to the plastic frame (B4) by lifting from bottom to up.



NOT: Vida takımı içinden çıkan dübeller beton dübelidir. Yutong ya da farklı bir zemine uygulanacak ise kullandığınız zemine uygun dübel kullanınız.

NOTE: The wall plugs that come out of screw set are the concrete wall plugs. Use the suitable wall plug according to the type of wall and floor.

GARANTİ ŞARTLARI / GUARANTEE CONDITIONS

- 1 - Garanti süresi contalar hariç 2 yıldır ve Ürünün teslim tarihinden itibaren başlar. Teslim tarihi faturada gösterilen tarihtir.
- 2 - Ürünün bütün parçaları firmamızın garantisini kapsamaktadır.
- 3 - Ürünün garanti süresi içerisinde arızalanması durumunda, tamirde geçen süre garanti süresine eklenir. Ürünün tamir süresi en fazla 30 iş gündür. Bu süre ürüne ilişkin arızanın servis istasyonuna, servis istasyonunun olmaması durumunda, ürünün satıcısı, bayii, temsilciliği, ithalatçısı veya imalatçısından birisini bildirim tarihinden itibaren başlar. Sanayi Ürününün arızasının 15 iş günü içerisinde giderilmemesi halinde imalatçı; Ürünün tamiri tamamlanincaya kadar, benzer özelliklere sahip başka bir sanayi Ürünü tüketicinin kullanımına tahsis etmek zorundadır.
- 4 - Ürünün garanti süresi içerisinde, malzemenin üretiminden kaynaklanan arızalar halinde, işçilik masrafı, değiştirilen parça bedeli ya da başka her hangi bir ad altında hiç bir ücret talep etmeksizin tamiri yapılacaktır.
- 5 - Ürünün; Teslim edildiği tarihten itibaren, belirlenen garanti süresi içinde kalmak kaydıyla, bir yıl içerisinde; aynı arızayı ikiden fazla tekrarlaması veya farklı arızaların dörtten fazla meydana gelmesi veya belirlenen garanti süresi içerisinde farklı arızaların toplamının altıdan fazla olması unsurlarının yanı sıra bu arızaların maldan yararlanamamayı sürekli kılması, tamiri için gereken azami sürenin aşılması, servis istasyonunun mevcut olmaması halinde sırasıyla satıcısı, bayii, acentası, temsilciliği, ithalatçısı veya imalatçı-üreticisinden birisini düzenleyeceği raporla rızanın tamininin mümkün olmadığından belirlemesi durumunda, tüketici ürünün ücretsiz olarak değiştirmesini, bedel iadesi veya ayıp oranında bedel indirimi talep edebilir. Yukarıda konusu geçen raporun tüketicinin başvuru tarihinden itibaren yedi gün içerisinde düzenlenmesi zorunludur. Tüketici raporun belirtilen süre içerisinde düzenlenmemesi veya raporu kabul etmemesi hallerinde ilgili tüketici sorunları hakem heyetine başvurarak mevcut durumun tespit edilmesini isteyebilir. Satıcı tüketicinin yönetmelik maddelerinde belirtilen taleplerini reddedemez. Tüketicinin bu taleplerine karşı satıcı, bayii, acente, imalatçı-üretici ve ithalatçı müesseseleri sorumludurlar.
- 6 - Ürünün montaj ve kullanma kılavuzunda yer alan hususlara aykırı montajından ve kullanılmasından kaynaklanan arızalar garanti kapsamı dışındadır.
- 7 - Garanti belgesi ile ilgili çıkabilecek sorunlar için Sanayi ve Ticaret Bakanlığı, Tüketicinin ve Rekabetin Korunması Genel Müdürlüğü'ne başvurulabilir.

KULLANIM HATALARI

- Tesisatlarda filtre kullanılmalıdır.
- Montajdan önce, montaj kılavuzu incelenmelidir.
- Montaj, yetkili satıcıların tavsiye edeceği tesisatçılar tarafından yapılmalıdır.
- Montaj, kılavuzda belirtildiği şekilde yapılmalıdır.
- Ürünle birlikte verilen temiz ve pis su tapaları, koruyucu köpüğün montaj işlemi bitene kadar ürünün üstünde takılı olmalıdır.
- Ürün üstündeki montaj eksen ölçüleri ile klozet ölçülerinin uyumlu olup olmadığı kontrol edilmelidir.

- 1 -Warranty duration is 2 years except gaskets and the duration begins after delivering the material.
- 2 -All the parts of the material are guaranteed by our company.
- 3 -In case of malfunction during warranty period, the repairing time would be added to warranty period. The repairing period is maximum 30 business days. This period of time begins when the malfunction get notified to the service station and if there is none, it begins when seller of the material, agent, representative, importer or producer get notified. In case of the defect of the industrial material is not fixed in 15 business days, the producer must provide the similar industrial material to the consumer until the defect is fixed.
- 4 -During the time of the warranty, if there is a defection in the material because of the production, the cost of the labor, the cost of the changed parts or any fee will not be paid by the buyer while repairing.
- 5 -The material, in a year from the day delivered, in the condition of staying in the period of warranty, the repetition of same failure twice or different failures more than four times or because of these failures, if the material's not being able to use permanently and exceeding the maximum time of repairing, in the situation of service station's is not being exist, the seller, the agent, the representative, the importer or producer could prepare a report that mentions that the defect cannot be repaired so that the consumer either could exchange the defected material without any payment or could ask a fully refund or could ask a discount for the percentage of the defect. The above mentioned report must be prepared in 7 days after the consumer's application. In case of the report could not be prepared in 7 days or the report is rejected by the consumer, the consumer could apply Arbitration Court to determine existing situation. The seller cannot reject the consumer's demands that declared in the public act. The seller, the agent, the representative, the importer and the producer are responsible severally against the consumer's demands.
- 6 -The malfunctions that caused by wrong installation and misusing against the installation guide and the operating manual are out of warranty.
- 7 -It can be applied to the Ministry of Industry and Commerce and the Directorate General of Protection of the Consumer and Competition if there will be a problem with warranty certificate.

USAGE MISTAKES

- The filter should be used in the installations.
- The installation guide should be viewed before the installation.
- The installation should be done by the recommended plumbers from the authorized dealer.
- The installation should be done as in the installation guide.
- The clean and waste water plugs that come with the product should be kept the material until the face mold installed.
- The installation axis and the WC pan's dimensions should be compatible to each other.

GARANTİ BELGESİ
GUARANTEE CERTIFICATE

İMALATÇI VEYA İTHALATÇI FİRMANIN

MANUFACTURER OR IMPORTER

ADRESİ / ADDRESS

Kavaklı Mah. İstanbul Cad. No: 8/10 34520

Beylikdüzü / İstanbul - TURKEY

TEL & FAX

0 212 855 80 80 (pbx) / 0 212 855 80 90

FİRMA YETKİLİSİNİN
İMZA VE KAŞESİ

SIGNATURE AND STAMP
OF FIRM AUTHORITY

MALIN / MERCHANDISE

CİNSİ / TYPE

Gömme Rezervuar / Concealed Cistern

MODEL

SAN100 / SAN85

BANDROL VE SERİ NO.

BANDROLL AND SERIAL NUMBER

TESLİM TARİHİ VE YERİ

DELIVERY DATE AND PLACE

GARANTİ SÜRESİ / GUARANTEE PERIOD 2 yıl/ years

SATICI FİRMANIN / SELLER FIRM

ÜNVANI / TITLE

ADRES / ADDRESS

TEL & FAX

FATURA TARİHİ VE NO

INVOICE DATE AND NUMBER

TARİH - İMZA - KAŞE

DATE - SIGNATURE - STAMP

Bu Belgenin kullanılmasına; 4822 sayılı kanunla değişik 4077 sayılı Tüketicinin Korunması Hakkında Kanun ve buna bağlı yönetmelikler uyarınca, T.C. Sanayi ve Ticaret Bakanlığı İl Müdürlüğü tarafından izin verilmiştir.